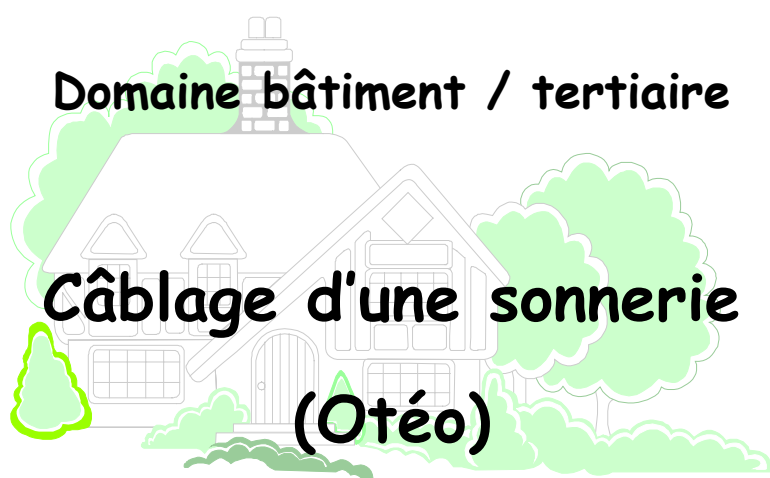


www.meleec.org

Nom :
Prénom :
Classe / groupe :
Date :



Note dossier :

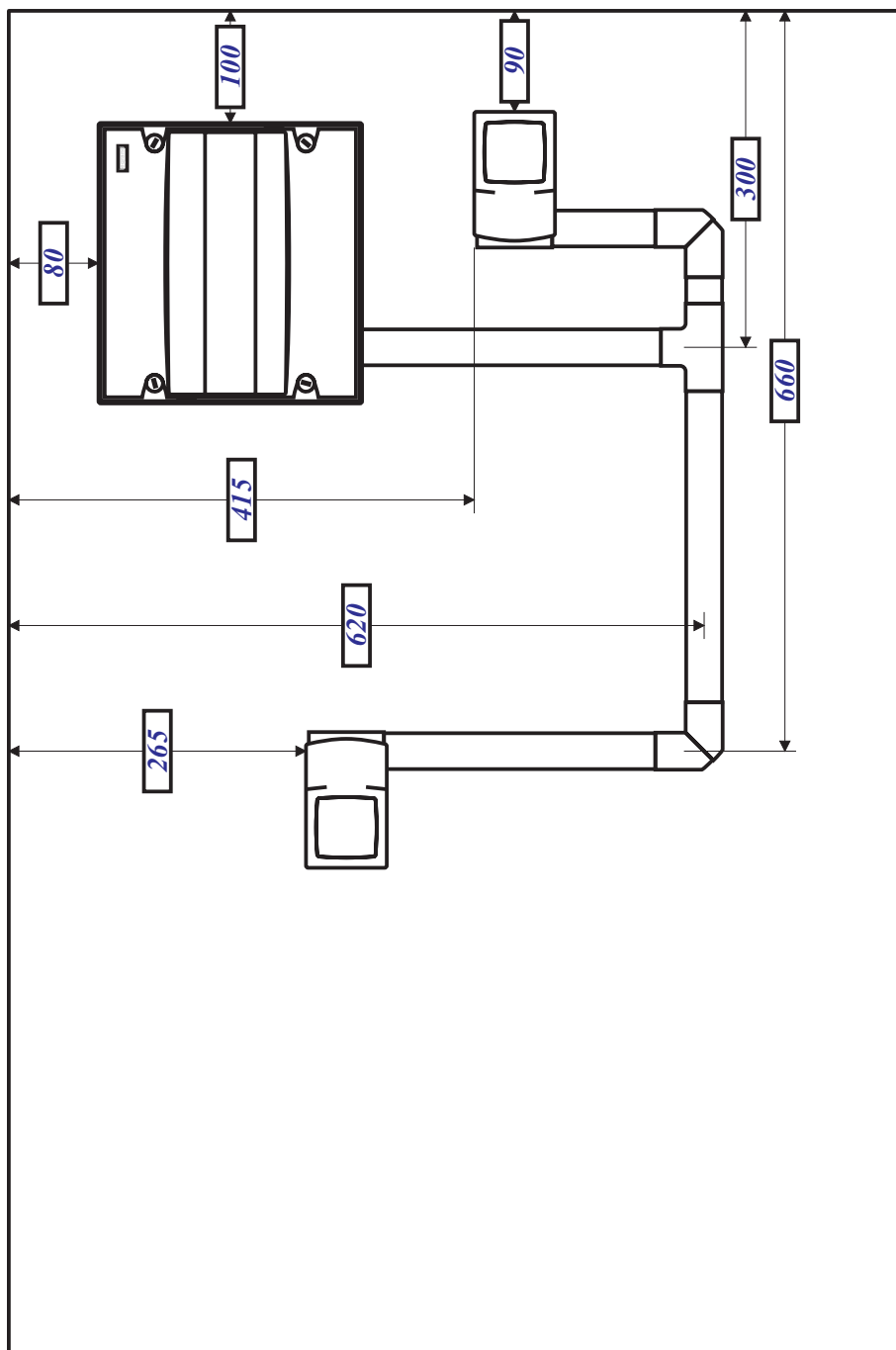
/ 20

La sonnerie (Otéo)

1. Problématique

La maison de M. Sisbisse dispose d'une sonnerie à la porte d'entrée. L'alimentation de cette dernière peut se faire en Très Basse Tension de Sécurité mais ce n'est pas une obligation. Vous allez réaliser le câblage d'un ronfleur alimenté par un transformateur TBTS avec deux points de commande en série Otéo de Legrand. Vous apporterez un soin particulier aux conduits.

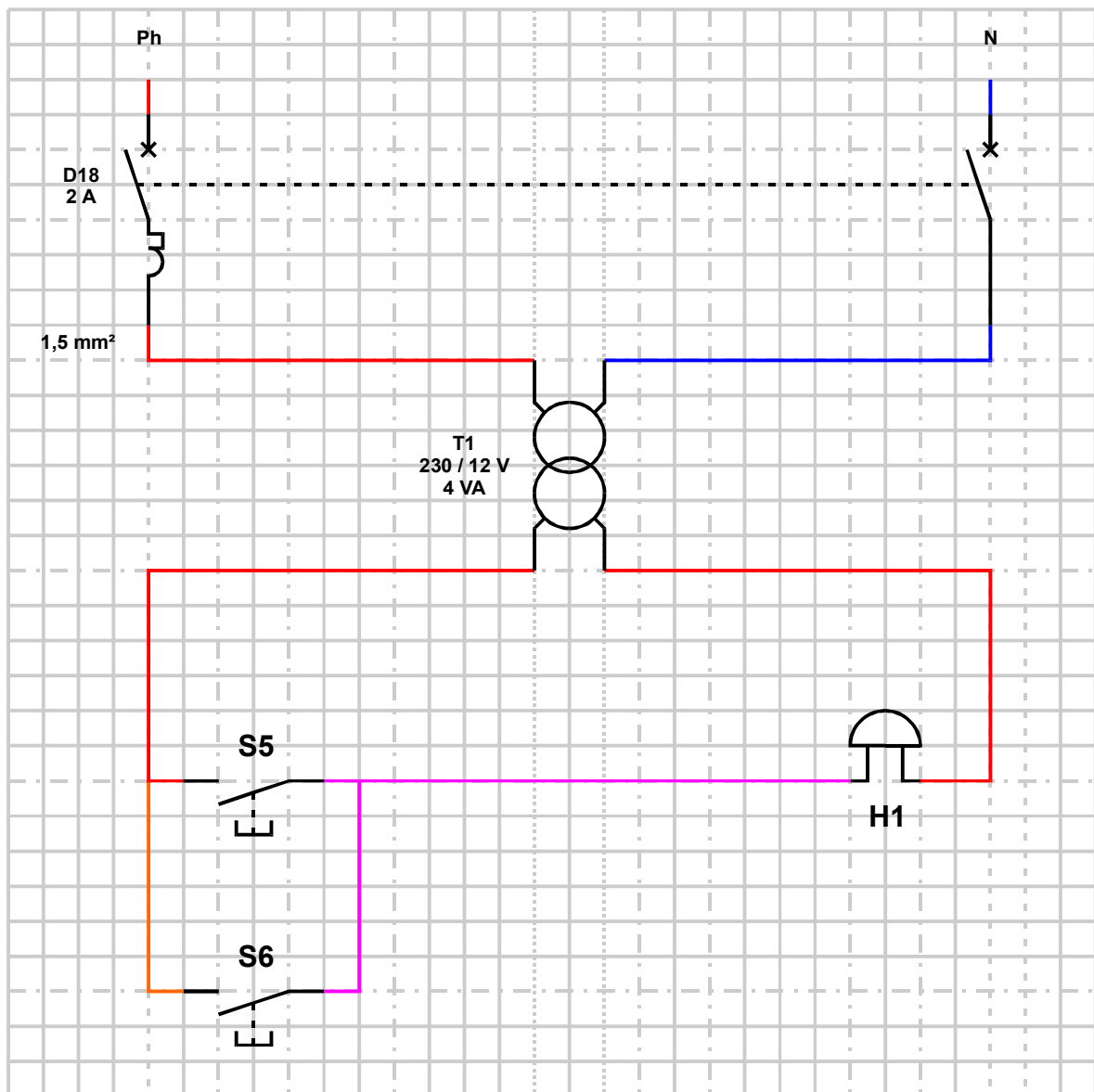
2. Implantation



Toutes les côtes sont données en mm

3. Schéma de principe

Ci-dessous le schéma de principe du montage à réaliser.



Les phases interrompues seront câblées en violet.