


[www.meleec.org](http://www.meleec.org)

Nom :  
Prénom :  
Classe / groupe :  
Date :



**Domaine bâtiment / tertiaire**  
**Câblage d'un permutateur**  
**(Neptune)**

Note dossier :

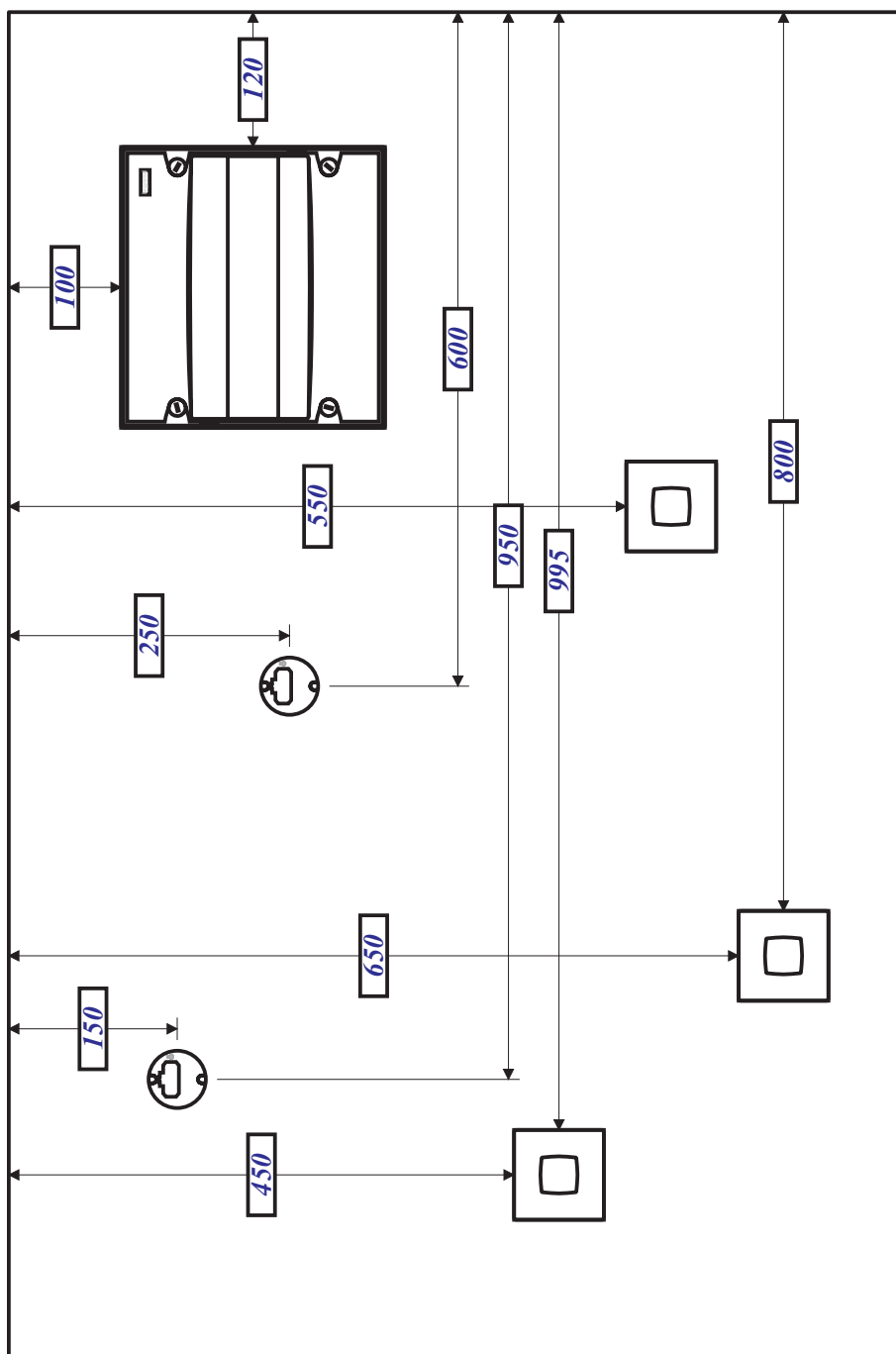
**/ 20**

# Le permutateur (Neptune)

## 1. Problématique

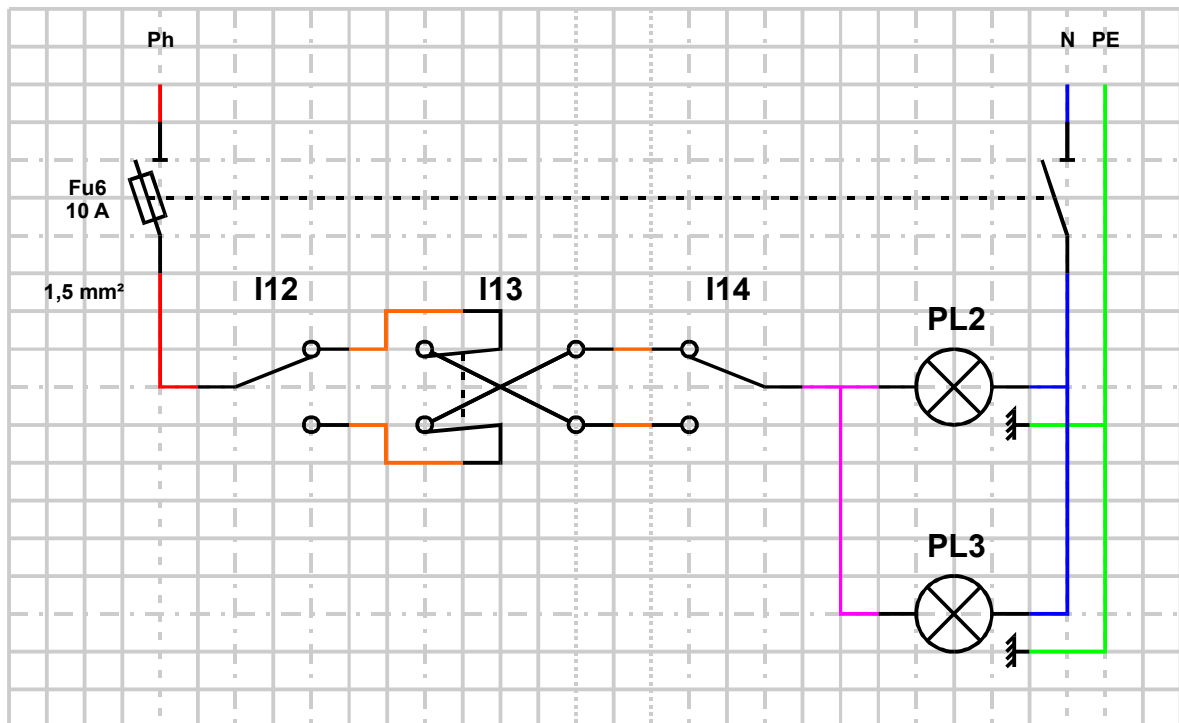
Le couloir de la maison de *M. Sisbisse* dispose de deux points d'éclairage commandés par trois points de commande. Vous allez réaliser le câblage du montage permutateur à l'aide de trois points de commande en série Neptune de Legrand.

## 2. Implantation



Toutes les côtes sont données en mm

### 3. Schéma de principe



Les navettes seront câblées en orange, la phase interrompue en violet.