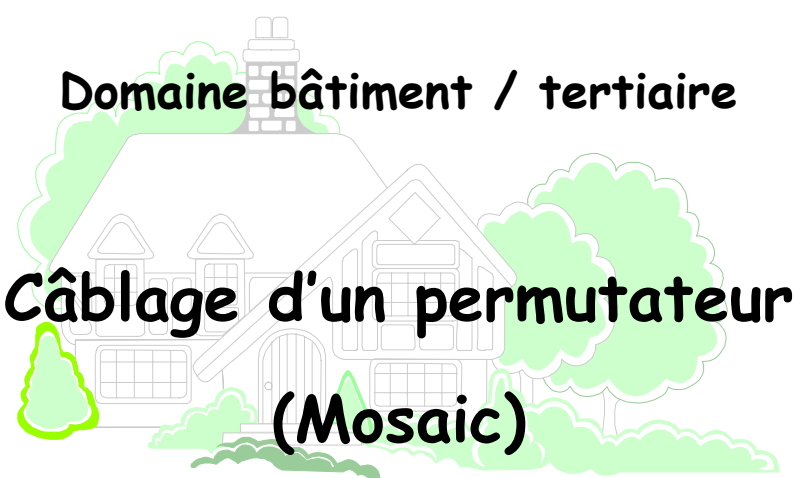


www.meleec.org

Nom :
Prénom :
Classe / groupe :
Date :



Domaine bâtiment / tertiaire
Câblage d'un permutateur
(Mosaic)

Note dossier :

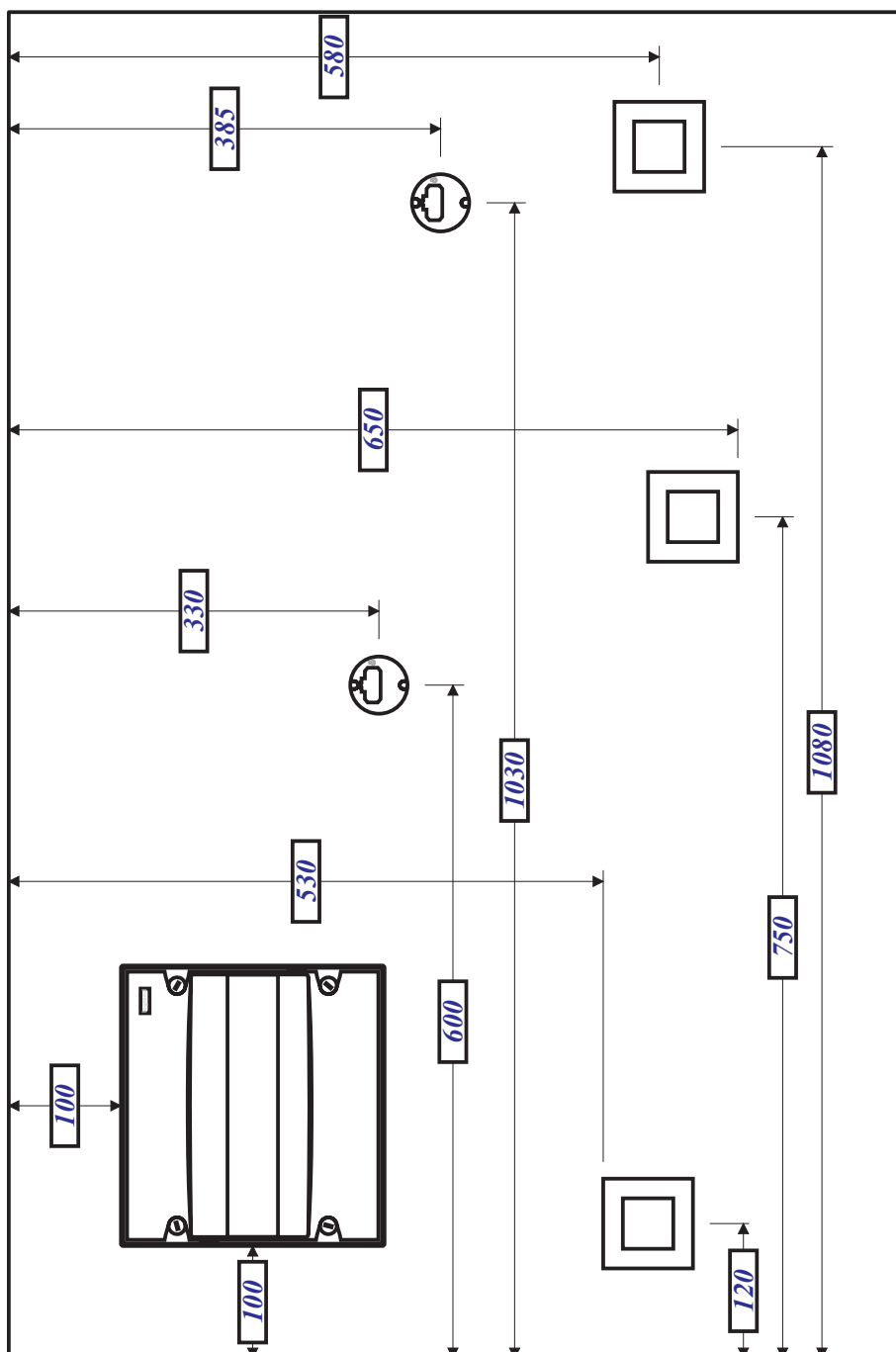
/ 20

Le permutateur (Mosaic)

1. Problématique

Le couloir de la maison de *M. Sisbisse* dispose de deux points d'éclairage commandés par trois points de commande. Vous allez réaliser le câblage du montage permutateur à l'aide de trois points de commande en série Mosaic de Legrand.

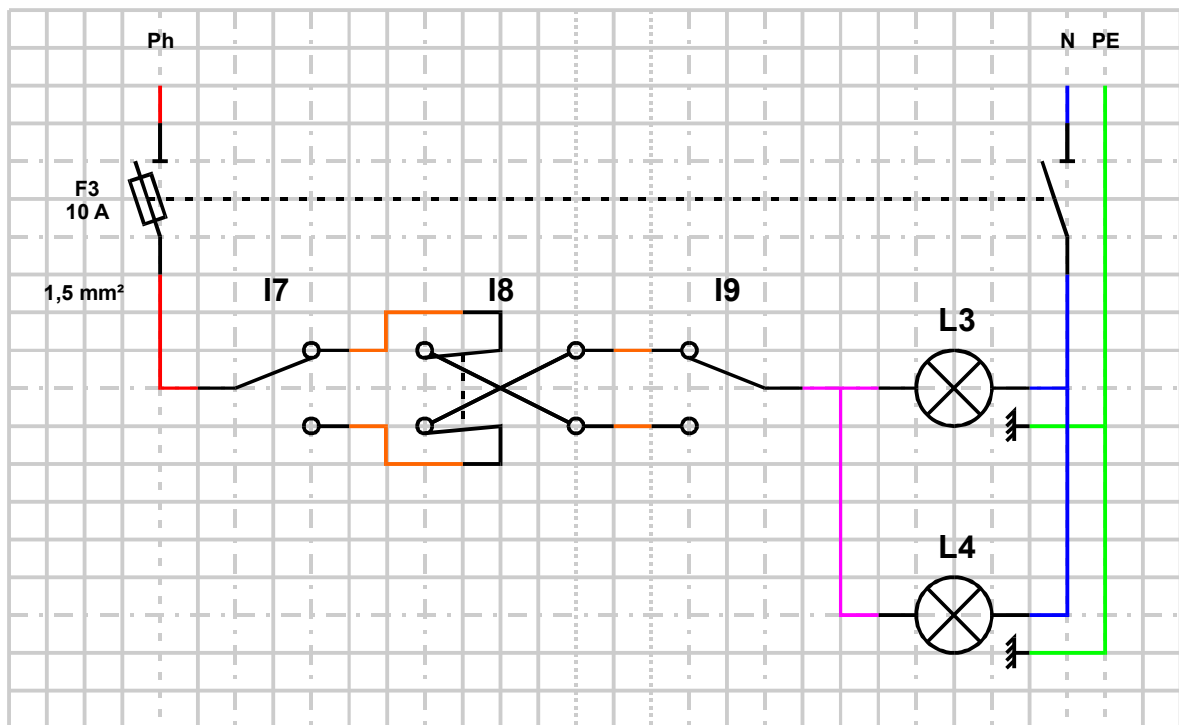
2. Implantation



Toutes les côtes sont données en mm

3. Schéma de principe

Ci-dessous le schéma de principe du montage à réaliser.



Les phases interrompues seront câblées en violet.